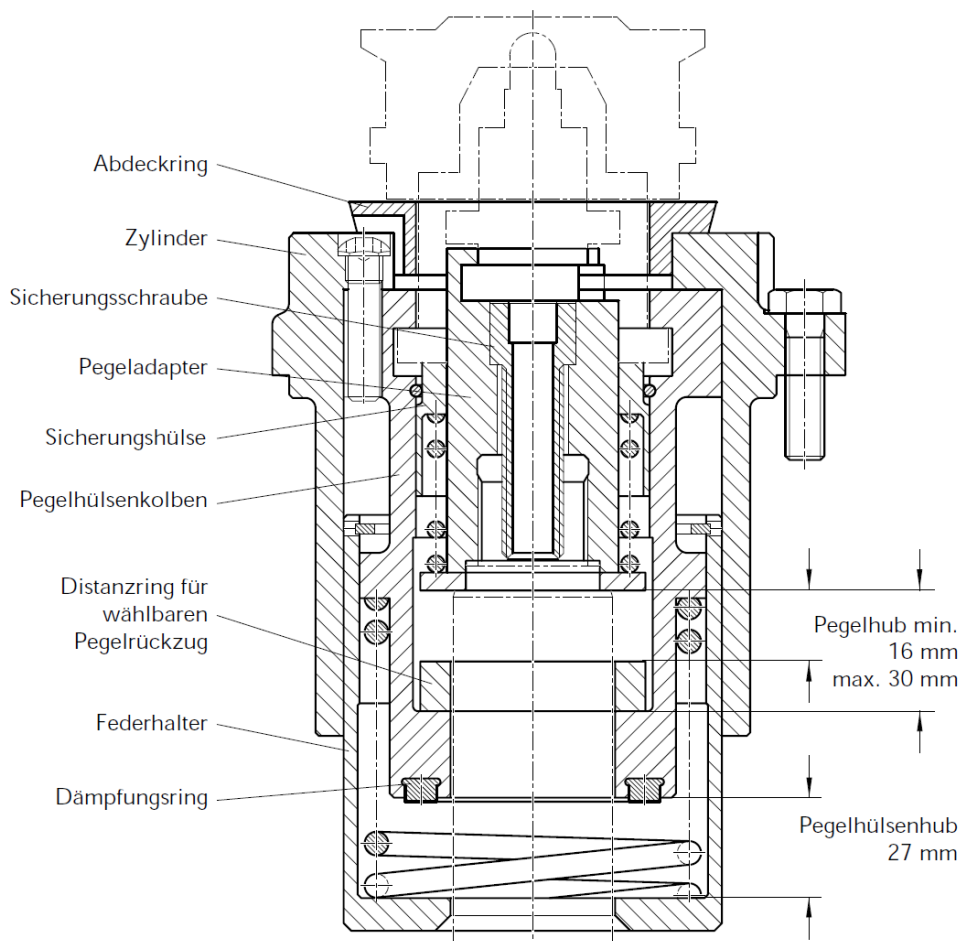


Technical News Bulletin

Steinhausen, Oktober 1998



Schnellwechsel- Pegelpatronen 62-3036

- Der konfigurierbare und erhöhte Kolbenzug ermöglicht mehr Flexibilität beim Kolbendesign für hohe Oberflächen.
- In sich geschlossene Einheit, damit nach der Demontage keine losen Teile im Kolbenmechanismus verbleiben.
- Standardisierte Endausrüstung für reduzierten Bestand an Formausrüstung.

Introduction

Standardisierung der Formenteile und erhöhte Betriebszuverlässigkeit sind die wesentlichen Merkmale der neuen Serie von Blas-Blas Schnellwechsel-Pegelpatronen für die Anwendung auf Einfach-, Doppel- und 41/4-Dreifach-tropfen Emhart Schnellwechsel-Pegelmechanismen. Der wählbare und vergrößerte Pegelrückzug erhöht die Flexibilität in der Pegelgestaltung für lange Mündungen.

Die Merkmale dieser neuen Patronen sind:

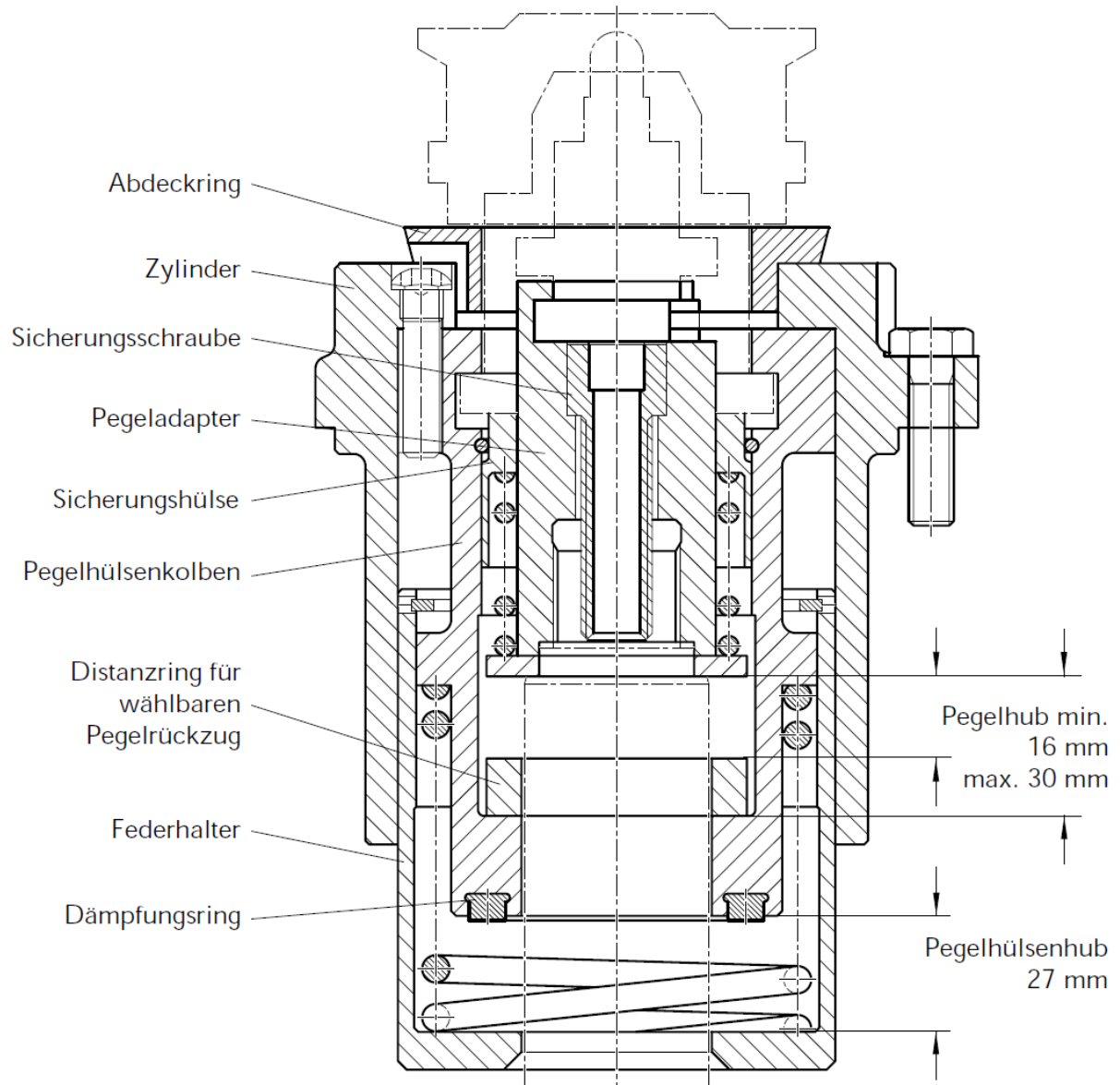
- **Geschlossene Einheit** - nach dem Ausbau verbleiben keine losen Teile im Pegelmechanismus.
- **Wählbarer Pegelrückzug** - Distanzring ermöglicht den Pegelrückzug zwischen 16 oder 30 mm zu wählen. Verbessertes Vorblasen mit langen Pegeln.
- **Elastomerischer Dämpfungsring** - absorbiert Pegelhülsenkolben-Aufschlagenergie.
- **Robuster Federhalter** - erhöhte Betriebszuverlässigkeit.
- **Hufeisenförmiger Pegeladapter** - vereinfachte Pegelmontage und Austausch.
- **Adapter-Sicherungsschraube** - verhindert das Lösen des Adapters.
- **Nur fünf Baugruppen für alle Stichmasse** - in allen fünf Baugruppen werden dieselben Basisbauteile verwendet, reduzierter Lagerbestand.
- **Standardisierte Mündungsformenteile** - reduzierte Formenteile-Lagerhaltung.

Spezifikation / Verfügbarkeit

Die neuen Schnellwechsel-Pegelpatronen 62-3036 wurden zur Anwendung in Schnellwechsel-Pegelmechanismen für alle Stichmasse entwickelt, ausschliesslich 3"-Dreifachtropfen. Ab März 1997 werden diese Patronen als direkter Ersatz für die vorherigen Patronen 62-3051 geliefert, die nicht länger als komplette Einheit verfügbar sind. Ersatzteile für die vorherigen Patronen sind noch bis Ende des Jahres 2001 erhältlich.

Neue Teiel-Nr.	Alte Teile-Nr	Angewendet auf Stichmass	Pegel- mechanismus	Verstellbereich ¹⁾	
				Min.	Max.
62-3036-7	62-3051-10	DG 4 1/4	62-3001/11014	79-169	
	62-3051-8	DG 5"	62-3009/11016	79-169	
	62-3051-10	TG 4 1/4	62-3060/11021	79-169	
62-3036-8	62-3051-9	DG 5 1/2	62-3058/11018	65-187	
	62-3051-9	DG 6 1/4	62-3066/11019	65-187	
	62-3051-9	DG 6 1/4 auf TG Basis	62-3072/11020	61-183	
	62-3051-9	SG 5 1/2	62-3087	79-205	
62-3036-9	62-3051-10	SG 4 1/4	62-3070	106-198	
	62-3051-10	SG 5"	62-3094	106-198	
62-3036-10	62-3051-10 ²⁾	SG 4 1/4	62-3070	66-162	
	62-3051-10 ²⁾	SG 5"	62-3094	66-162	
62-3036-11	62-3051-11	SG 4 1/4	62-3071/11013	74-153	
		SG 5"	62-3095/11015	74-153	
		SG 5 1/2	62-3088/11017	62-184	

- 1) Die angegebenen Verstellbereiche von der Formenkonstruktions-Umkehrlinie zur Oberseite der Patronen sind nicht zwingend mit den Formenkonstruktionslimiten identisch.
- 2) Mit den Abstandringen 62-6114 und 62-6115.



Schnellwechsel-Pegelpatrone 62-3036
Abbildung Baugruppe 8

Formenteile

Für die neuen Patronen werden dieselben Formenteile verwendet wie für die vorherigen Patronen 62-3051 und 62-170, gemäss den folgenden Formenkonstruktions-Handbüchern und Datenblättern:

Publikations-Nr.	Datenblatt-Nr.
DG 41/4	ZG 384/0294E IS-425-2-410 bis 415
DG 5"	ZG 168/1093E IS-500-2-410 bis 415
DG 61/4	HB1079/PG0198E IS-625-2-410 bis 415
DG 61/4-	AIS HB1080/PG0198E AIS-625-2-410 bis 415
TG 4 1/4-	AIS ZH 332/1190E 191-25229 bis 25240